

Installation

- The BatteryProtect (BP) must be installed in a well-ventilated area and preferably close (max 50 cm) to the battery (but, due to possible corrosive gasses not above the battery!). **Voltage drop over a long or undersized cable between the battery plus and the BP may result in a short circuit alarm when starting-up the load, or unexpected shutdown.**
- A properly sized fuse must be inserted according to local regulations in the cable between the battery and the BP.
- Use a 1,5mm² wire (included) for the minus connection, which should be connected directly to the battery minus. No other equipment should be connected to this wire.
- The BP will automatically detect the system voltage after connection of plus and minus to the battery. During voltage detection the 7 segment display shows a series of flashes between the top and lower part.
- Do not connect the load output until the BP has been fully programmed.
- A remote on-off switch can be connected to the two pole connector (see figure 1) or between pin 2-1 of the two pole connector and the battery plus.
- A buzzer, LED or relay can be connected between the alarm output and the battery plus (see figure 1). Maximum load on the alarm output: 50 mA (short circuit proof).

Load disconnect events and alarm output options

Buzzer or LED mode (buzzer or LED connected to the alarm output):

- In case of under voltage, a continuous alarm will start after 12 seconds. The BP will disconnect the load after 90 seconds and the alarm will stop. Reconnect delay: 30 seconds.
- In case of over voltage, the load will be disconnected immediately and an intermittent alarm will remain on until the overvoltage problem has been corrected.

Relay mode (relay connected to the alarm output):

- In case of under voltage, the relay will engage after 12 seconds. The BP will disconnect the load after 90 seconds and the relay will disengage.
- In case of over voltage, the load will be disconnected immediately and the alarm output will remain inactive. Overvoltage trip levels: 16V respectively 32V

Li-ion mode:

- Connect the load disconnect output of the VE.Bus BMS to pin 2-1. The load is disconnected immediately when the load disconnect output of the VE.Bus BMS switches from 'high' to 'free floating' (due to battery cell under voltage, over voltage or over temperature). The under voltage thresholds and alarm output of the BP are inactive in this mode.

Programming

When switched off (remote open), the BP can be programmed for the desired voltages and modes by connecting the PROG pin to ground. Please see the programming table.

The display will first step through the shutdown and restart voltages. Disconnect the PROG pin when the desired voltage is displayed.

The display will confirm the chosen voltage and default mode (A) twice.

Reconnect the PROG to ground if another mode is (b or C) is required. Disconnect when the required mode is displayed.

The display will confirm the chosen voltage and mode twice.

Operation

There are 4 possible error modes, indicated by the 7 segment display:

- E 1 Short circuit detected
- E 2 Over load or over temperature
- E 3 Under voltage
- E 4 Over voltage

After 5 minutes the error is no longer displayed to reduce current consumption.

The decimal point of the 7 segment display is used for status indication:

- On solid: the BP attempts to activate the output
- Flash every 5s: output is active
- Flashing every 2s in Li-ion mode: output 'connecting'

Remote control and short circuit

- The BP will connect the load 1 second after closing the remote contact.
- The BP will disconnect the load immediately when the remote contact is opened.
- When in Li-ion mode the BP will connect the load 30 seconds after the remote input of the BP has been pulled high by the VE.Bus BMS. This delay increases to 3 minutes in case of frequent switching.
- In case of a short circuit, the BP will attempt to connect the load every 5 seconds. After two attempts the display will show E 1 (short circuit detected).

Programming table

7 segment display	Under voltage shut down 12V / 24V system	Under voltage restart 12V / 24V system
0	10,5V / 21V	12V / 24V
1	10V / 20V	11,5V / 23V
2	9,5V / 19V	11,5V / 23V
3	11,25V / 22,5V	13,25V / 26,5V
4	11,5V / 23V	13,8V / 27,6V
5	10,5V / 21V	12,8V / 25,6V
6	11,5V / 23V	12,8V / 25,6V
7	11,8V / 23,6V	12,8V / 25,6V
B	12V / 24V	13V / 26V
9	10V / 20V	13,2V / 26,4V
A	Buzzer or LED mode	
b	Relay mode	
C	Li-ion mode	

Specifications

BatteryProtect	BP-65	BP-100	BP-220
Maximum cont. load current	65A	100A	220A
Peak current	250A	600A	600A
Operating voltage range	6 – 35V		
Current consumption	When on: 1,5 mA When off or low voltage shutdown : 0,6 mA		
Alarm output delay	12 seconds		
Max. load on alarm output	50mA (short circuit proof)		
Load disconnect delay	90 seconds (immediate if triggered by the VE.Bus BMS)		
Load reconnect delay	30 seconds		
Default thresholds	Disengage: 10,5V or 21V Engage: 12V or 24V		
Operating temperature range	Full load: -40°C to +40°C (up to 60% of nominal load at 50°C)		
Connection	M6	M8	M8
Weight	0,2kg 0.5 lbs	0,5kg 0.6 lbs	0,8kg 1.8 lbs
Dimensions (hwxwx)	40 x 48 x 106 mm 1.6 x 1.9 x 4.2 inch	59 x 42 x 115 mm 2.4 x 1.7 x 4.6 inch	62 x 123 x 120 mm 2.5 x 4.9 x 4.8 inch

Installatie

- De BatteryProtect (BP) moet worden geïnstalleerd in een goed geventileerd gebied en bij voorkeur dicht (max. 50 cm) bij de accu (maar in verband met de mogelijke corrosieve gassen niet boven de accu). **Een spanningsverlies over een lange of te klein bemeten kabel tussen de pluspool van de accu en de BP kan leiden tot een kortsluiting alarm signaal bij het opstarten of een onverwachte uitschakeling van de BP.**
- Een voldoende groot bemeten zekering moet conform de plaatselijke voorschriften worden geplaatst in de kabel tussen de accu en de BP.
- Gebruik een 1,5mm² draad (meegeleverd) voor de min-aansluiting die direct op de minpool van de accu moet worden aangesloten. Op deze draad mag geen andere apparatuur worden aangesloten.
- De BP detecteert automatisch de systeemspanning na aansluiting van de plus en min op de accu. Tijdens de spanningsdetectie gaat het uit 7 segmenten bestaande display meermaals knipperen.
- Sluit de belastingsuitgang pas aan als BP volledig is geprogrammeerd.
- Een schakelaar voor in-/uitschakelen op afstand kan worden aangesloten op de twee poolaansluitingen (zie afbeelding 1) of tussen pin 2-1 of de twee poolaansluitingen en de plus van de accu.
- Een zoemer, LED of relais kan worden aangesloten tussen de alarmuitgang en de plus van de accu (zie afbeelding 1). Maximale belasting op de alarmuitgang: 50mA (bestand tegen kortsluiting).

Belastingsontkoppelingenbeurtenissen en alarmuitgangsopties

Zoemer- of LED modus (zoemer of LED aangesloten op de alarmuitgang):

- In geval van onderspanning wordt na 12 seconden een continu alarm afgegeven. De BP zal de belasting na 90s afschakelen en het alarm wordt gestopt. Inschakelvertraging: 30s.
- In geval van overspanning wordt de belasting direct ontkoppeld en wordt het alarm intermitterend afgegeven tot het overspanningsprobleem is verholpen.

Relaismodus (relais aangesloten op de alarmuitgang):

- In geval van onderspanning wordt het relais na 12 seconden geactiveerd. De BP zal de belasting na 90 seconden ontkoppelen en het relais wordt gedeactiveerd.
- In geval van overspanning wordt de belasting direct ontkoppeld en blijft het alarm inactief. Overspanning drempel niveau: 16V respectievelijk 32V

Li-ionmodus:

- Sluit de belasting ontkoppelinguitgang van het VE.Bus BMS aan op pin 2-1. De belasting wordt direct ontkoppeld als de belasting ontkoppelinguitgang van het VE.Bus BMS van 'hoog' naar 'free floating' overschakelt (door onderspanning, overspanning of overtemperatuur van de accu). De onderspanningsdrempel en alarmuitgang van de BP zijn in deze modus inactief.

Programmeren

Wanneer uitgeschakeld (remote geopend), kan de BP worden geprogrammeerd voor de gewenste spanningen en modi door de pin PROG met de aarde te verbinden. Zie hiervoor de programmeringstabel.

Het display doorloopt eerst de uitschakel- en herstartspanningen. Koppel de pin PROG los als de gewenste spanning wordt weergegeven.

Het display zal de gekozen spanning en de standaardmodus (A) twee keer bevestigen.

Verbind de pin PROG weer met de aarde als een andere modus (b of C) is gewenst. Koppel de pin weer los als de gewenste modus wordt weergegeven.

Het display zal de gekozen spanning en modus twee keer bevestigen.

Bediening

Er zijn 4 mogelijke storingsmodi die door het uit 7 segmenten bestaande display worden weergegeven:

- E 1 Kortsluiting gedetecteerd
- E 2 Overbelasting of overtemperatuur
- E 3 Onderspanning
- E 4 Overspanning

Na 5 minuten wordt de storing niet meer weergegeven om het stroomverbruik te verminderen.

De decimale punt van het uit 7 segmenten bestaande display wordt gebruikt voor de statusindicatie:

- Brandt continu: de BP probeert om de uitgang te activeren
- Knippert om de 5 sec: de uitgang is actief
- Knippert om de 2 sec in Li-ionmodus: uitgang 'wordt verbonden'

Afstandsbesturing en kortsluiting

- De BP verbindt de belasting 1 seconde na het sluiten van het contact voor in-/uitschakelen op afstand.
- De BP zal de belasting direct ontkoppelen als het contact voor in-/uitschakelen op afstand wordt geopend.
- In de Li-ionmodus zal de BP de belasting 30 seconden nadat de ingangsspanning van de BP door het VE.Bus BMS omhoog is gedreven, koppelen. Deze vertraging kan tot 3 minuten worden verhoogd als er herhaaldelijk wordt overgeschakeld.
- In geval van kortsluiting zal de BP proberen om de belasting om de 5 seconden te koppelen. Na twee pogingen zal op het display E 1 (kortsluiting gedetecteerd) worden weergegeven.

Programmeringstabel

7-segment-display	Onderspanningsuitschakeling 12V- / 24V-systeem	Onderspanningsherstart 12V- / 24V-systeem
0	10,5V / 21V	12V / 24V
1	10V / 20V	11,5V / 23V
2	9,5V / 19V	11,5V / 23V
3	11,25V / 22,5V	13,25V / 26,5V
4	11,5V / 23V	13,8V / 27,6V
5	10,5V / 21V	12,8V / 25,6V
6	11,5V / 23V	12,8V / 25,6V
7	11,8V / 23,6V	12,8V / 25,6V
B	12V / 24V	13V / 26V
9	10V / 20V	13,2V / 26,4V
A	Zoemer- of LED modus	
b	Relaismodus	
C	Li-ionmodus	

Specificaties

BatteryProtect	BP-65	BP-100	BP-220
Max. continue belastingsstroom	65A	100A	220A
Piekstroom	250A	600A	600A
Bedrijfsspanningsbereik	6 – 35V		
Stroomverbruik	Ingeschakeld: 1,5mA Uitgeschakeld of bij laagspanningsuitschakeling: 0,6mA		
Alarmuitgangsvertraging	12 seconden		
Max. belasting op alarmuitgang	50 mA (bestand tegen kortsluiting)		
Afschakel vertraging	90 seconden (direct als geactiveerd door VE.Bus BMS)		
Herbinding vertraging	30 seconden		
Standaarddrempels	Ontkoppelen: 10,5V of 21V Koppelen: 12V of 24V		
Bedrijfstemperatuurbereik	Volledige belasting: -40°C tot +40°C (tot 60% van de nominale belasting bij 50°C)		
Verbinding	M6	M8	M8
Gewicht	0,2kg	0,5 kg	0,8kg
Afmetingen (hxbxd)	40 x 48 x 106 mm	59 x 42 x 115 mm	62 x 123 x 120 mm

Installation

- L'installation du BatteryProtect (BP) doit se faire dans un local bien aéré et à proximité de la batterie (50 cm max., mais jamais au-dessus en raison des risques d'émission de gaz corrosifs!). **Une chute de tension sur un câble long ou sous-dimensionné entre le pôle positif de la batterie et le BP peut provoquer une alarme de court-circuit lors du démarrage de la charge, ou bien un arrêt inattendu.**
- Un fusible correctement dimensionné doit être inséré – conformément aux règlements locaux – dans le câble entre la batterie et le BP.
- Utilisez un fil de 1,5 mm² (inclus) pour la connexion négative qui doit être raccordée directement au pôle négatif de la batterie. Aucun autre équipement ne doit y être raccordé.
- Le BP détectera automatiquement la tension du système après la connexion des pôles positif et négatif à la batterie. Durant la détection de la tension, un écran à 7 segments montre une série de clignotements entre la partie du haut ou du bas.
- Ne connectez pas la sortie de la charge tant que le BP n'a pas été entièrement programmé.
- Un interrupteur de marche/arrêt à distance peut être connecté à un connecteur avec deux pôles (voir l'illustration 1) ou entre la broche 2-1 du connecteur à deux pôles et le pôle positif de la batterie.
- Un buzzer, un voyant LED ou un relais peut être connecté entre la sortie d'alarme et le pôle positif de la batterie (voir illustration 1). Charge maximale sur sortie d'alarme : 50 mA (protection contre le court-circuit).

Évènements de déconnexion de charge et options de sortie d'alarme

Mode Buzzer ou LED (buzzer ou LED connectée à la sortie de l'alarme) :

- En cas de sous-tension, une alarme continue démarrera au bout de 12 secondes. Le BP déconnectera la charge au bout de 90 secondes et l'alarme s'arrêtera. Temps avant reconnexion : 30 secondes.
- En cas de surtension, la charge sera immédiatement déconnectée et une alarme intermittente sera présente tant que le problème de surtension n'aura pas été réglé.

Mode Relais (relais connecté à la sortie d'alarme) :

- En cas de sous-tension, le relais s'enclenchera au bout de 12 secondes. Le BP déconnectera la charge au bout de 90 secondes et le relais se dés enclenchera.
- En cas de surtension, la charge sera immédiatement déconnectée et la sortie d'alarme restera activée. Niveaux de déclenchement en cas de surtension : 16 V respectivement 32 V.

Mode Lithium-ion :

- Connectez la sortie de déconnexion de la charge du BMS du VE.Bus à la broche 2-1. La charge est immédiatement déconnectée lorsque la sortie de déconnexion de charge du BMS du VE.Bus commute de « élevée » à « flottante » (du fait que la cellule de la batterie soit sous-tension, surtension ou surchauffe). Les seuils de sous-tension et la sortie d'alarme du BP sont inactifs sous ce mode.

Programmation en cours

Lorsqu'il est éteint (interrupteur à distance ouvert), le BP peut être programmé pour les tensions et modes souhaités en connectant la broche PROG à la terre. Veuillez consulter le tableau de programmation. L'écran fera défiler les tensions d'arrêt et de démarrage. Déconnectez la broche PROG lorsque la tension souhaitée s'affiche.

L'écran confirmera la tension et le mode par défaut (R) choisis deux fois.

Connectez à nouveau PROG à la terre si un autre mode est souhaité (b ou C). Déconnectez lorsque le mode requis s'affiche.

L'écran confirmera la tension et le mode choisis deux fois.

Fonctionnement

Il y a 4 modes d'erreur possibles indiqués sur l'écran à 7 segments :

- E 1 Court-circuit détecté
- E 2 Surcharge ou surchauffe
- E 3 Sous-tension
- E 4 Surtension

Au bout de 5 minutes, l'erreur ne s'affiche plus afin de réduire la consommation de courant.

Le point décimal de l'écran à 7 segments est utilisé pour l'indication du statut :

- S'il est fixe : le BP essaie d'activer la sortie.
- S'il clignote toutes les 5 secondes : la sortie est active.
- S'il clignote toutes les 2 secondes en mode lithium-ion : la sortie est en cours de connexion

Contrôle à distance et court-circuit

- Le BP connectera la charge 1 seconde après la fermeture du contact à distance.
- Le BP déconnectera immédiatement la charge si le contact à distance est ouvert.
- En mode Lithium-ion, le BP connectera la charge 30 secondes après que le BMS du VE.Bus ait élevé l'entrée à distance du BP. Ce délai augmente jusqu'à 3 minutes en cas de commutation fréquente.
- En cas de court-circuit, le BP essaiera de connecter la charge toutes les 5 secondes. Au bout de deux essais, l'écran affichera E1 (court-circuit détecté).

Tableau de programmation

Écran à 7 segments	Arrêt en cas de sous-tension Système de 12V / 24V	Redémarrage en cas de sous-tension Système de 12V / 24V
0	10,5V / 21V	12V / 24V
1	10V / 20V	11,5V / 23V
2	9,5V / 19V	11,5V / 23V
3	11,25V / 22,5V	13,25V / 26,5V
4	11,5V / 23V	13,8V / 27,6V
5	10,5V / 21V	12,8V / 25,6V
6	11,5V / 23V	12,8V / 25,6V
7	11,8V / 23,6V	12,8V / 25,6V
8	12V / 24V	13V / 26V
9	10V / 20V	13,2V / 26,4V
R	Mode Buzzer ou LED	
b	Mode Relais	
C	Mode Lithium-ion	

Caractéristiques

BatteryProtect	BP-65	BP-100	BP-220
Courant de charge continu maximal	65A	100A	220A
Puissance de pointe	250A	600A	600A
Gamme de tension d'exploitation	6 - 35V		
Consommation de courant	Si allumé : 1,5 mA Si éteint ou si arrêt en cas de tension faible : 0,6 mA		
Retard de sortie d'alarme	12 secondes		
Charge maximale sur sortie d'alarme	50 mA (protection contre le court-circuit)		
Retard de déconnexion de charge	90 secondes (immédiat si le déclenchement se fait pas le BMS du VE.Bus)		
Seuils par défaut	Dés enclencher : 10,5V ou 21V Enclencher : 12V ou 24V		
Plage de température d'exploitation	Pleine charge : -40°C à +40°C (jusqu'à 60% de la charge nominale à 50°C)		
Connexion	M6	M8	M8
Poids	0,2 kg, 0,5 livres	0,5 kg, 0,6 livres	0,8 kg, 1,8 livres
Dimensions (H x L x P)	40 x 48 x 106 mm 1,6 x 1,9 x 4,2 pouces	59 x 42 x 115 mm 2,4 x 1,7 x 4,6 pouces	62 x 123 x 120 mm 2,5 x 4,9 x 4,8 pouces

Installer

- Batteriskyddet BatteryProtect måste installeras i en välventilerad omgivning och helst nära (max. 50 cm ifrån) batteriet (dock inte ovanpå batteriet på grund av frätande gaser!). **Spänningsfall på grund av en lång eller för liten kabel mellan batteriets pluspol och batteriskyddet kan leda till larm om kortslutning vid belastning eller oväntade driftstopp.**
- Enligt lokala föreskrifter måste en säkring av passande storlek sättas in i kabeln mellan batteriet och batteriskyddet.
- Använd en 1,5 mm² kabel (ingår) till minuskopplingen och koppla den direkt till batteriets minuspol. Ingen annan utrustning får kopplas till denna kabel.
- BatteryProtect kommer automatiskt att känna av systemspänningen när plus- och minuskablar har kopplats till batteriet. Under spänningsdetektionen kommer den 7-segmentella displayen att visa en ord rök blinkande ljus mellan den övre och nedre delen.
- Koppla inte på utgångsbelastningen innan batteriskyddet har blivit färdig programmerat.
- En av/fjärrbrytare kan kopplas till den tvåpoliga kontakten (se figur 1) eller mellan stift 2-1 på tvåpolkontakten och batteriets pluspol.
- En summer, en LED eller ett relä kan kopplas mellan larmutgången och batteriets pluspol (se figur 1). Maximal belastning på larmutgången: 50 mA (kortslutningsskyddad).

Belastningsfrånkopplingar och larmalternativ

Summer eller LED-läge (summer eller LED kopplade till larmutgången):

- Vid underspänning kommer ett kontinuerligt larm att startas efter 12 sekunder. Batteriskyddet kommer att koppla bort belastningen efter 90 sekunder och larmet kommer att upphöra. Återanslutningsfördröjning: 30 sekunder.
- Vid överspänning kommer belastningen att kopplas bort omedelbart och ett intermitterande larm kommer att fortsätta tills överspänningsproblemet har blivit åtgärdat.

Reläläge (relä kopplat till larmutgången):

- Vid underspänning kommer reläet att aktiveras efter 12 sekunder. Batteriskyddet kommer att koppla bort belastningen efter 90 sekunder och reläet kommer att avaktiveras.
- Vid överspänning kommer belastningen att kopplas bort omedelbart och larmutgången kommer att förbli inaktiv. Utlösningnivåer vid överspänning: 16V respektive 32V.

Li-ion-läge:

- Koppla VE.Bus BMS:S utgång för belastningsfrånkoppling till stift 2-1. Belastningen kopplas bort omedelbart när utgången för belastningsfrånkoppling på VE.Bus BMS växlar från "hög" till "fritt flytande" (på grund av underspänning, överspänning eller övertemperatur i battericellerna). Batteriskyddets underspänningströskel och larmutgång är inaktiva i detta läge.

Programmering

När enheten är avstängd (fjärrstyrning öppen), kan önskad spänning och önskat läge ställas in på batteriskyddet genom att koppla PROG-stiftet till jord. Vänligen se programmeringsstabellen. Displayen kommer först att gå igenom spänningsvärdena för avstängning och återstart. Koppla ifrån PROG-stiftet när önskad spänning visas.

Displayen kommer att bekräfta den valda spänningen och standardläget (R) två gånger.

Koppla PROG till jord om ett annat läge (b eller C) krävs. Koppla ifrån när önskat läge visas.

Displayen kommer att bekräfta den valda spänningen och valt läge två gånger.

Drift

Det finns 4 möjliga felmeddelanden som visas i den 7-segmentella displayen

- E 1 Kortslutning detekterad
- E 2 Överbelastning eller övertemperatur
- E 3 Underspänning
- E 4 Överspänning

Efter 5 minuter visas inte felmeddelandet längre för att minska strömförbrukningen.

Decimalkommat i den 7-segmentella displayen används för att ange status:

- Kontinuerligt: Batteriskyddet försöker aktivera utgången
- Blinkar var 5:e sekund: utgången är aktiv
- Blinkar var 2 sekund i Li-ion-läge: utgången "kopplas till"

Fjärrstyrning och kortslutning

- Batteriskyddet kopplar på belastningen en sekund efter att fjärrkontakten har stängts.
- Batteriskyddet kommer att koppla bort belastningen omedelbart när fjärrkontakten öppnas.
- I Li-ion-läge kommer batteriskyddet att koppla på belastningen 30 sekunder efter att batteriskyddets fjärrgång har höjts av VE.Bus BMS. Denna fördröjning kan ökas till 3 minuter om växlingar sker ofta.
- Vid kortslutning kommer batteriskyddet att försöka koppla på belastningen var 5:e sekund. Efter två försök kommer displayen att visa E 1 (kortslutning detekterad).

Programmeringsstabell

7-segmentell display	Underspänning avstängning 12V / 24V system	Underspänning omstart 12V / 24V system
0	10,5V / 21V	12V / 24V
1	10V / 20V	11,5V / 23V
2	9,5V / 19V	11,5V / 23V
3	11,25V / 22,5V	13,25V / 26,5V
4	11,5V / 23V	13,8V / 27,6V
5	10,5V / 21V	12,8V / 25,6V
6	11,5V / 23V	12,8V / 25,6V
7	11,8V / 23,6V	12,8V / 25,6V
8	12V / 24V	13V / 26V
9	10V / 20V	13,2V / 26,4V
R	Summer eller LED-läge	
b	Reläläge	
C	Li-ion-läge	

Specifikationer

BatteryProtect	BP-65	BP-100	BP-220
Maximal kontinuerlig belastningsström	65A	100A	220A
Toppstöm	250A	600A	600A
Driftspänningsintervall	6 - 35V		
Strömförbrukning	Påslagen: 1,5 mA Avstängd eller vid driftstopp på grund av låg spänning: 0,6 mA		
Larmfördröjning	12 sekunder		
Maximal belastning vid larmutgång	50 mA (kortslutningssäkrad)		
Fördröjning av belastningsfrånkoppling	90 sekunder (omedelbar bortkoppling om det utlöses av VE.Bus BMS)		
Standardtrösklar	Urkoppling: 10,5V eller 21V Inkoppling: 12V or 24V		
Driftstemperatursintervall	Full belastning: -40°C till +40°C (upp till 60% av nominell belastning vid 50°C)		
Förbindelse	M6	M8	M8
Vikt	0,2 kg 0,5 pund	0,5 kg 0,6 pund	0,8 kg 1,8 pund
Mått (h x b x d)	40 x 48 x 106 mm 1,6 x 1,9 x 4,2 tum	59 x 42 x 115 mm 2,4 x 1,7 x 4,6 tum	62 x 123 x 120 mm 2,5 x 4,9 x 4,8 tum

Installation

- Der BatteryProtect (BP) ist in einem gut belüfteten Bereich und vorzugsweise in Nähe der Batterie (Abstand maximal 50 cm) anzubringen (aufgrund möglicher Schadgase jedoch nicht über der Batterie!). Ein **Spannungsabfall durch ein zu langes oder unterdimensioniertes Kabel zwischen dem Pluspol der Batterie und dem BP kann zu einem Kurzschlussalarm führen, wenn die Last eingeschaltet wird, oder auch zu einem unerwarteten Abschalten führen.**
- In das Kabel zwischen der Batterie und dem BP muss eine geeignete Sicherung eingefügt werden, die den örtlichen Bestimmungen entspricht.
- Verwenden Sie einen Draht mit 1,5 mm² (mitgeliefert) für den Minusanschluss, der direkt an den Minuspol der Batterie angeschlossen werden sollte. Es dürfen keine anderen Geräte mit diesem Draht verbunden sein.
- Der BP ermittelt automatisch die Systemspannung, nachdem Plus- und Minuspol der Batterie verbunden wurden. Während des Ermitteln der Spannung erscheinen auf der Siebensegmentanzeige eine Reihe von Blitzten zwischen dem oberen und dem unteren Teil.
- Verbinden Sie den Lastausgang erst, nachdem der BP vollständig programmiert wurde.
- Es lässt sich ein ferngesteuerter Ein-/Aus-Schalter an den zweipoligen Stecker (siehe Abbildung 1) oder zwischen Pol 2-1 des zweipoligen Steckers und den Pluspol der Batterie anschließen.
- Ein akustisches Signal, eine LED oder ein Relais lässt sich zwischen den Alarm-Ausgang und den Pluspol der Batterie anschließen (siehe Abbildung 1). Maximale Last am Alarmausgang: 50 mA (kurzschlussfest)

Vorfälle, die zum Abschalten der Last führen, und Optionen für den Alarm-Ausgang

Akustischer Alarm oder LED-Modus (es ist ein akustischer Alarm oder eine LED an den Alarm-Ausgang angeschlossen):

- Im Falle einer auftretenden Unterspannung schaltet sich nach 12 Sekunden ein anhaltender Alarm ein. Nach 90 Sekunden schaltet der BP die Last ab und der Alarm hört auf. Wiederanschlussverzögerung: 30 Sekunden.
- Im Falle einer auftretenden Überspannung wird die Last sofort abgeschaltet und ein periodischer Alarm bleibt solange eingeschaltet, bis das Problem mit der Überspannung gelöst wurde.

Relais-Modus (ein Relais ist an den Alarm-Ausgang angeschlossen):

- Im Falle einer auftretenden Unterspannung spricht nach 12 Sekunden ein Relais an. Nach 90 Sekunden schaltet der BP die Last ab und das Relais fällt zurück.
- Bei einer auftretenden Überspannung wird die Last sofort abgeschaltet und der Alarm-Ausgang bleibt nicht aktiv. Schwellwerte Überspannung: 16V bzw. 32V.

Lithium-Ionen-Modus:

- Verbinden Sie den Ausgang für die Lastabschaltung am VE.Bus BMS mit Pol 2-1. Die Last wird sofort abgeschaltet, wenn der Ausgang für die Lastabschaltung am VE.Bus BMS (aufgrund einer Überspannung in den Batteriezellen, einer Überspannung oder einer Übertemperatur) von "HIGH" (hoch) auf "FREE FLOATING" (offener Stromkreis) umschaltet. Die Schwellwerte für die Unterspannung und der Alarm-Ausgang am BP sind in diesem Modus nicht aktiv.

Programmierung

Wenn er ausgeschaltet ist (Fernbedienung offen), kann der BP für die gewünschten Spannungen und Modi programmiert werden, indem der Pol PROG mit der Erde verbunden wird. Bitte beachten Sie hierzu die Programmierungstabelle.

Das Display schaltet erst durch die Spannungen für das Abschalten und Neustarten. Wenn die gewünschte Spannung angezeigt wird, trennen Sie den Pol PROG.

Das Display wird die ausgewählte Spannung und den Standardmodus (**R**) zweimal bestätigen.

Verbinden Sie PROG wieder mit der Erde, falls ein anderer Modus (**b** oder **C**) gewünscht wird. Trennen Sie die Verbindung, wenn der gewünschte Modus angezeigt wird.

Das Display wird die ausgewählte Spannung und den Modus zweimal bestätigen.

Betrieb

Es gibt 4 mögliche Fehlermodi, die dann auf der 7-Segmentanzeige erscheinen:

- E 1 Kurzschluss erkannt
- E 2 Überlast oder Übertemperatur
- E 3 Unterspannung
- E 4 Überspannung

Nach 5 Minuten wird der Fehler nicht länger angezeigt, um den Stromverbrauch zu senken.

Der Dezimalpunkt der 7-Segmentanzeige wird für die Statusanzeige verwendet:

- Er leuchtet konstant: der BP versucht den Ausgang zu aktivieren
- Er blinkt alle 5 s: Ausgang ist aktiv
- Er blinkt alle 2 s im Lithium-Ionen-Modus: Ausgang "wird verbunden"

Fernsteuerung und Kurzschluss

- Der BP wird die Last 1 Sekunde, nachdem der Fernsteuerungskontakt geschlossen wurde, verbinden.
- Der BP wird die Last sofort trennen, wenn der Fernsteuerungskontakt geöffnet wird.
- Im Lithium-Ionen-Modus verbindet der BP die Last 30 Sekunden nachdem der Fernsteuerungseingang des BP durch den VE.Bus BMS auf "HIGH" gesetzt wurde. Diese Verzögerung erhöht sich auf 3 Minuten, wenn häufig umgeschaltet wird.
- Im Falle eines Kurzschlusses versucht der BP die Last alle 5 Sekunden anzuschließen. Nach zwei Versuchen zeigt das Display E 1 an (Kurzschluss erkannt).

Programmierungstabelle

7-Segmentanzeige	Abschalten wegen Unterspannung 12V / 24V System	Neustart nach Unterspannung 12V / 24V System
0	10,5V / 21V	12V / 24V
1	10V / 20V	11,5V / 23V
2	9,5V / 19V	11,5V / 23V
3	11,25V / 22,5V	13,25V / 26,5V
4	11,5V / 23V	13,8V / 27,6V
5	10,5V / 21V	12,8V / 25,6V
6	11,5V / 23V	12,8V / 25,6V
7	11,8V / 23,6V	12,8V / 25,6V
B	12V / 24V	13V / 26V
9	10V / 20V	13,2V / 26,4V
R	Akustischer Alarm oder LED-Modus	
b	Relais-Modus	
C	Lithium-Ionen-Modus	

Technische Daten

BatteryProtect	BP-65	BP-100	BP-220
Maximum unterbrechungsfreier Laststrom	65A	100A	220A
Spitzenstrom	250A	600A	600A
Betriebsbereich Spannung	6-35V		
Stromverbrauch	Wenn an: 1,5 mA Wenn aus oder nach Abschalten bei niedriger Spannung: 0,6 mA		
Verzögerung Alarmausgang	12 Sekunden		
Maximale Last am Alarmausgang	50mA (kurzschlussfest)		
Verzögerung Last abschalten	90 Sekunden (sofort, wenn durch das VE.Bus BMS ausgelöst)		
Standardschwellwerte	Ausschalten: 10,5V oder 21V Einschalten: 12V oder 24V		
Betriebstemperaturbereich	Volle Last: -40°C bis +40°C (bis zu 60% des Nominalwertes der Last bei 50°C)		
Verbindung	M6	M8	M8
Gewicht	0,2 kg 0,5 Pfund	0,5 kg 0,6 Pfund	0,8 kg 1,8 Pfund
Abmessungen (HxBxT)	40 x 48 x 106 mm 1,6 x 1,9 x 4,2 Zoll	59 x 42 x 115 mm 2,4 x 1,7 x 4,6 Zoll	62 x 123 x 120 mm 2,5 x 4,9 x 4,8 Zoll

Instalação

- Instale o BatteryProtect (BP) num local bem ventilado e de preferência próximo da bateria (máx. 50 cm), mas não sobre a mesma (por causa dos eventuais gases corrosivos!). **A queda de tensão provocada por um cabo demasiado comprido ou subdimensionado entre a bateria e o BP pode provocar um alarme de curto-circuito ao ligar a carga ou uma paragem inesperada.**
- Instale um fusível com a dimensão adequada no cabo que liga a bateria ao BP, em conformidade com os regulamentos locais.
- Utilize um cabo de 1,5 mm² (incluído) na ligação negativa, que deve ligar diretamente ao polo negativo da bateria. Este cabo não deve ser ligado a outro equipamento.
- O BP deteta automaticamente a tensão do sistema depois de ligar o polo positivo e negativo à bateria. Durante a deteção de tensão, o visor de sete segmentos indica uma série de intermitências entre a parte superior e inferior.
- Não ligue a saída de carga enquanto o BP não estiver completamente programado.
- Pode ligar um interruptor On/Off remoto ao conector de dois polos (consultar Figura 1) ou entre o pino 2-1 do conector de dois polos e o polo positivo da bateria.
- Pode ligar uma campainha, um LED ou um relé entre a saída de alarme e o polo positivo da bateria (consultar Figura 1). Carga máxima na saída de alarme: 50 mA (à prova de curto-circuito).

Eventos de corte de carga e opções de saída de alarme

Modo campainha ou LED (ligados na saída de alarme):

- Em caso de subtensão: decorridos 12 s, é ativado um alarme contínuo. O BP desliga a carga passados 90 s e o alarme para. Atraso de reconexão: 30 segundos.
- Em caso de sobretensão, a carga é desligada automaticamente e o alarme intermitente continua ativo enquanto o problema não for solucionado.

Modo relé (ligado na saída do alarme):

- Em caso de subtensão, decorrido 12 s, é engatado um relé. O BP desliga a carga passados 90 s e o relé é desengatado.
- Em caso de sobretensão, a carga é desligada automaticamente imediatamente e a saída do alarme continua inactiva. Níveis de disparo em caso de sobretensão: 16V respectivamente 32V.

Modo Li-ion

- Ligue a saída de corte de carga do VE.BUS BMS ao pino 2-1.

A carga é desligada automaticamente quando a saída de corte de carga do VE.Bus BMS muda de "Alto" para "Lenta" (devido a subtensão, sobretensão ou sobreaquecimento da bateria). O limiar de subtensão e a saída de alarme do BP estão desativados neste modo.

Programação

Quando estiver desligado (remoto aberto), o BP pode ser programado com os modos e as tensões pretendidas ligando o pino PROG a terra. Consulte a tabela de programação.

O visor indica primeiro o corte e o reinício das tensões. Desligue o pino PROG quando visualizar a tensão pretendida.

O visor confirma a tensão selecionada e o modo predefinido (**R**) duas vezes.

Ligue o pino PROG a terra se precisar de outro modo (**b** ou **C**). Desligue quando visualizar o modo selecionado.

O visor confirma a tensão selecionada e o modo duas vezes.

Funcionamento

O visor de sete segmentos indica quatro modos de erro possíveis:

- E 1 Curto-circuito detetado
- E 2 Sobrecarga ou sobreaquecimento
- E 3 Subtensão
- E 4 Sobretensão

O visor deixa de indicar o erro decorridos 5 min para reduzir o consumo de corrente.

O ponto decimal do visor de sete segmentos indica o estado:

- Fixo: o BP tenta ativar a saída.
- Pisca a cada 5 s: a saída está ativa.
- Pisca a cada 2 s no modo Li-ion: saída a ligar.

Controlo remoto e curto-circuito

- O BP liga a carga 1 s depois de fechar o contacto remoto.
- O BP desliga a carga imediatamente quando o contacto remoto está aberto.
- No modo Li-ion o BP liga a carga 30 s depois de o VE.Bus BMS ativar a entrada remota do BP. Este atraso aumenta para 3 min com conexões frequentes.
- Em caso de curto-circuito, o BP tenta ligar a carga a cada 5 s. O ecrã indica E 1 (curto-circuito detetado) depois de duas tentativas.

Tabela de programação

Visor de sete segmentos	Corte por subtensão Sistema 12V / 24V	Reinício por subtensão Sistema 12V / 24V
0	10,5V / 21V	12V / 24V
1	10V / 20V	11,5V / 23V
2	9,5V / 19V	11,5V / 23V
3	11,25V / 22,5V	13,25V / 26,5V
4	11,5V / 23V	13,8V / 27,6V
5	10,5V / 21V	12,8V / 25,6V
6	11,5V / 23V	12,8V / 25,6V
7	11,8V / 23,6V	12,8V / 25,6V
B	12V / 24V	13V / 26V
9	10V / 20V	13,2V / 26,4V
R	Modo de campainha ou LED	
b	Modo de relé	
C	Modo Li-ion	

Especificações

BatteryProtect	BP-65	BP-100	BP-220
Corrente de carga cont. máxima	65A	100A	220A
Corrente de pico	250A	600A	600A
Intervalo de tensão de funcionamento	6V a 35V		
Consumo de corrente	Ligado: 1,5 mA Desligado ou corte por baixa tensão: 0,6 mA		
Atraso de saída do alarme	12 s		
Carga máxima na saída de alarme	50 mA (à prova de curto-circuito)		
Atraso de corte da carga	90 sec (imediatamente com ativação por VE.Bus BMS)		
Limiares por defeito	Desengate 10,5V ou 21V Engate: 12V ou 24V		
Temperatura de funcionamento	Carga total: -40°C a +40°C (até 60% de carga nominal a 50°C)		
Conexão	M6	M8	M8
Peso	0,2 kg 0,5 lb	0,5 kg 0,6 lb	0,8 kg 1,8 lb
Dimensões (al x la x pr em mm)	40 mm x 48 mm x 106 mm 1,6 in x 1,9 in x 4,2 in	59 mm x 42 mm x 115 mm 2,4 in x 1,7 in x 4,6 in	62 mm x 123 mm x 120 mm 2,5 in x 4,9 in x 4,8 in

Instalación

1. El BatteryProtect (BP) deberá instalarse en una zona bien ventilada y preferiblemente cerca de la batería (50 cm como máximo), ¡pero no sobre ella, para evitar los posibles gases corrosivos que desprende! **La caída de tensión debido a un cable con una sección inferior a la adecuada, o a la excesiva longitud entre el positivo de la batería y el BP, puede dar lugar a que se produzca una alarma de cortocircuito o una desconexión inesperada al iniciarse la carga.**
2. Debe insertarse un fusible de tamaño apropiado, de acuerdo con las normativas locales, en el cable entre la batería y el BP.
3. Utilice un cable de 1,5 mm² (incluido) para la conexión negativa, que debe estar conectado directamente al negativo de la batería. No deberá conectar ningún otro dispositivo a este cable.
4. El BP detectará automáticamente la tensión del sistema tras la conexión del positivo y negativo a la batería. Durante la detección de la tensión, la pantalla de 7 segmentos muestra una serie de parpadeos entre la parte superior y la inferior.
5. No conecte la salida de la carga hasta que el BP esté completamente programado.
6. Puede conectarse un interruptor remoto on-off al conector bifásico (ver figura 1) o entre el pin 2-1 del conector bifásico y el positivo de la batería.
7. Puede conectarse una señal acústica, LED o relé entre la salida de alarma y el positivo de la batería (ver figura 1). Carga máxima sobre la salida de alarma: 50 mA (a prueba de cortocircuitos).

Eventos de desconexión de carga y opciones de salida de alarma

Modo de señal acústica o LED (señal acústica o LED conectado a la salida de alarma):

- En caso de subtensión, se iniciará una alarma continua después de 12 segundos. El BP desconectará la carga tras 90 segundos y la alarma se detendrá. Demora de reconexión: 30 segundos.
- En caso de sobretensión, la carga se desconectará inmediatamente y permanecerá encendida una alarma intermitente hasta que se haya corregido el problema de sobretensión.

Modo relé (relé conectado a la salida de alarma):

- En caso de subtensión, el relé se conectará después de 12 segundos. El BP desconectará la carga tras 90 segundos y el relé se desconectará.
- En caso de sobretensión, la carga se desconectará inmediatamente y la salida de alarma permanecerá inactiva. Niveles de activación en caso de sobretensión: 16V y 32V respectivamente.

Modo Li-ion:

- Conectar la salida de carga por baja tensión del BMS del VE.Bus al pin 2-1. La carga se desconecta inmediatamente cuando la salida de carga por baja tensión del BMS del VE.Bus conmuta de "high" (alto) a "free floating" (flotante) (debido a la subtensión, sobretensión o exceso de temperatura de las celdas de la batería). Los umbrales de subtensión y de salida de alarma del BP están inactivos en este modo.

Programación

Cuando está apagado (interruptor remoto abierto), el BP puede programarse para las tensiones y modos deseados conectando el pin PROG a la toma de tierra. Consulte la tabla de programación. La pantalla se saltará la desconexión y reiniciará las tensiones. Desconecte el pin PROG cuando se muestre la tensión deseada.

La pantalla confirmará la tensión elegida y el modo por defecto [R] dos veces.

Vuelva a conectar el PROG a la toma de tierra si se necesita otro modo (b o C). Desconectar cuando se muestre el modo requerido.

La pantalla confirmará la tensión elegida y el modo en dos ocasiones.

Funcionamiento

Existen 4 posibles modos de error, que se indican en la pantalla de 7 segmentos:

- E 1 Detección de cortocircuito
- E 2 Sobrecarga o exceso de temperatura
- E 3 Subtensión
- E 4 Sobretensión

Pasados 5 minutos, el error ya no se muestra para reducir el consumo de corriente.

El punto decimal de la pantalla de 7 segmentos se utiliza para la indicación del estado:

- Encendido fijo: el BP intenta activar la salida
- Parpadeo cada 5 s: la salida está activa
- Parpadeo cada 2 s en el modo Li-ion: "connecting" (conectando) la salida

Control remoto y cortocircuito

- El BP conectará la carga 1 segundo después de cerrar el contacto remoto.
- El BP desconectará la carga inmediatamente cuando se abra el contacto remoto.
- Cuando se encuentre en modo Li-ion, el BP conectará la carga 30 segundos después de que la entrada remota del BP esté en el nivel alto mediante el BMS del VE.Bus. Este retardo se incrementa a 3 minutos en caso de conmutación frecuente.
- En caso de cortocircuito, el BP intentará conectar la carga cada 5 segundos. Tras dos intentos, la pantalla mostrará E 1 (detección de cortocircuito).

Tabla de programación

Pantalla de 7 segmentos	Subtensión de desconexión Sistema 12V / 24V	Reinicio de subtensión Sistema 12V / 24V
0	10,5V / 21V	12V / 24V
1	10V / 20V	11,5V / 23V
2	9,5V / 19V	11,5V / 23V
3	11,25V / 22,5V	13,25V / 26,5V
4	11,5V / 23V	13,8V / 27,6V
5	10,5V / 21V	12,8V / 25,6V
6	11,5V / 23V	12,8V / 25,6V
7	11,8V / 23,6V	12,8V / 25,6V
8	12V / 24V	13V / 26V
9	10V / 20V	13,2V / 26,4V
R	Modo de señal acústica o LED	
b	Relay mode (Modo relé)	
C	Modo Li-ion	

Especificaciones

BatteryProtect	BP-65	BP-100	BP-220
Corriente de carga cont. máxima	65A	100A	220A
Pico de corriente	250A	600A	600A
Rango de tensión de trabajo	6-35V		
Consumo de corriente	Encendido: 1,5 mA Apagado o desconectado por baja tensión: 0,6 mA		
Retardo de salida de alarma	12 segundos		
Carga máx. sobre la salida de alarma	50 mA (a prueba de cortocircuitos)		
Retardo de desconexión de la carga	90 segundos (inmediato si se activa mediante el BMS del VE.Bus)		
Umbrales por defecto	Desconexión: 10,5V o 21V Conexión: 12V ó 24V		
Rango de temperatura de trabajo	Carga completa: -40°C a +40°C (hasta el 60% de carga nominal a 50°C)		
Conexión	M6	M8	M8
Peso	0,2 kg. 0,5 lb	0,5 kg. 0,6 lb	0,8 kg. 1,8 lb
Dimensiones (a l x an x p)	40 x 48 x 106 mm 1,6 x 1,9 x 4,2 in	59 x 42 x 115 mm 2,4 x 1,7 x 4,6 in	62 x 123 x 120 mm 2,5 x 4,9 x 4,8 in

Instalazione

1. BatteryProtect (BP) deve essere installato in luogo ben ventilato e il più possibile vicino alle batterie (max 50 cm, ma non installare al di sopra della batteria, per via del possibile sviluppo di gas corrosivi). **La caduta di tensione su un cavo lungo o sottodimensionato, fra il più della batteria e il BP, può risultare in un allarme di cortocircuito all'avvio del carico o in una chiusura imprevista.**
2. Occorre inserire un fusibile della giusta dimensione, in base alle normative locali, nel cavo fra la batteria e il BP.
3. Usare un cavo di 1,5 mm² (incluso) per la connessione del meno, che dovrebbe essere collegato direttamente al meno della batteria. Non collegare altre apparecchiature a questo cavo.
4. Il BP rileverà automaticamente la tensione di sistema dopo la connessione del più e del meno alla batteria. Durante il rilevamento di tensione, il display a 7 segmenti visualizza una serie di lampeggiamenti nella parte superiore e inferiore.
5. Non collegare l'uscita del carico finché il BP è stato programmato completamente.
6. Un interruttore on-off remoto può essere collegato al connettore bipolare (vedere figura 1) o fra il pin 2-1 del connettore bipolare e il più della batteria.
7. Un cicalino, LED o relé possono essere collegati fra l'emissione dell'allarme e il più della batteria (vedere figura 1). Carico max sull'emissione dell'allarme: 50 mA (resistente a corto circuito).

Eventi di scollegamento del carico e opzioni di emissione dell'allarme

Cicalino o modalità LED (cicalino o LED connessi all'emissione dell'allarme):

- In caso di sotto-tensione, viene attivato un allarme continuo dopo 12 secondi. Il BP scollegherà il carico dopo 90 secondi e l'allarme si interromperà. Ritardo di riconnessione: 30 secondi.
- In caso di sovra-tensione, il carico sarà scollegato immediatamente e un allarme intermittente rimarrà attivato finché il problema di sovratensione non è corretto.

Modalità relé (relé connesso all'emissione dell'allarme):

- In caso di sotto-tensione, il relé verrà attivato dopo 12 secondi. Il BP scollegherà il carico dopo 90 secondi e l'allarme verrà disattivato.
- In caso di sovra-tensione, il carico sarà scollegato immediatamente e l'emissione dell'allarme rimarrà inattiva. Livelli di attivazione in caso di sovratensione: 16V e 32V, rispettivamente.

Modalità Li-ion:

- Collegare l'emissione di disconnessione del carico del VE.Bus BMS al pin 2-1. Il carico è scollegato immediatamente quando l'emissione di disconnessione del carico del VE.Bus BMS passa da "high" a "free floating" (a causa della sotto-tensione, sovra-tensione o sovra-temperatura della cella di batteria). Le soglie di sotto-tensione e l'emissione dell'allarme del BP sono inattive in questa modalità.

Programmazione

Quando il BP è spento (interruptor remoto aperto), può essere programmato per le tensioni e le modalità desiderate collegando il pin PROG alla terra. Fare riferimento alla tabella di programmazione.

Il display passerà prima fra le tensioni di chiusura e riavvio. Scollegare il pin PROG quando viene visualizzata la tensione desiderata.

Il display confermerà la tensione scelta e la modalità predefinita [R] due volte.

Ricollegare PROG alla terra se è richiesta un'altra modalità (b o C) Scollegare quando è visualizzata la modalità richiesta.

Il display confermerà la tensione scelta e la modalità due volte.

Funzionamento

Ci sono 4 possibili errori di modalità, indicati dal display a 7 segmenti:

- E 1 Corto circuito individuato
- E 2 Sovraccarico o sovra-temperatura
- E 3 Sotto-tensione
- E 4 Sovra-tensione

Dopo 5 minuti, l'errore non è più visualizzato per ridurre il consumo di corrente.

Il punto decimale del display a 7 segmenti è usato per l'indicazione dello stato:

- Fisso: il BP cerca di attivare l'emissione
- Lampeggia ogni 5 secondi: l'emissione è attiva
- Lampeggia ogni 2 secondi in modalità Li-ion: emissione in "connessione"

Controllo remoto e corto circuito

- Il BP collegherà il carico 1 secondo dopo aver chiuso il contatto remoto.
- Il BP scollegherà il carico non appena il contatto remoto è aperto.
- Quando è in modalità Li-ion, il BP collegherà il carico 30 secondi dopo che l'ingresso remoto del BP è stato alzato dal VE.Bus BMS. Il ritardo aumenta a 3 minuti in caso di frequente alternanza.
- In caso di corto circuito, il BP cercherà di collegare il carico ogni 5 secondi Dopo due tentativi, il display visualizzerà E 1 (corto circuito rilevato).

Tabella di programmazione

Display a 7 segmenti	Chiusura di sotto-tensione Sistema 12V / 24V	Riavvio in sotto-tensione Sistema 12V / 24V
0	10,5V / 21V	12V / 24V
1	10V / 20V	11,5V / 23V
2	9,5V / 19V	11,5V / 23V
3	11,25V / 22,5V	13,25V / 26,5V
4	11,5V / 23V	13,8V / 27,6V
5	10,5V / 21V	12,8V / 25,6V
6	11,5V / 23V	12,8V / 25,6V
7	11,8V / 23,6V	12,8V / 25,6V
8	12V / 24V	13V / 26V
9	10V / 20V	13,2V / 26,4V
R	Cicalino o modalità LED	
b	Modalità relé	
C	Modalità Li-ion	

Specifiche

BatteryProtect	BP-65	BP-100	BP-220
Corrente di carico cont. max	65A	100A	220A
Corrente di picco	250A	600A	600A
Intervallo di tensione operativa	6-35V		
Consumo di corrente	Quando ON: 1,5 mA Quando OFF o spegnimento per bassa tensione: 0,6 mA		
Ritardo di emissione dell'allarme	12 sec.		
Carico max su emissione dell'allarme	50 mA (resistente a corto circuito).		
Ritardo di scollegamento del carico	90 secondi (immediato se attivato da VE.Bus BMS)		
Soglie predefinite	Disattivazione: 10,5V o 21V Attivazione: 12V o 24V		
Campo temperatura di esercizio	Carico pieno: -40°C a +40°C (fino a 60% del carico nominale a 50°C)		
Connesione	M6	M8	M8
Peso	0,2 kg (0,5 libbre)	0,5 kg (0,6 libbre)	0,8 kg (1,8 libbre)
Dimensioni (AxLxP in mm)	40 x 48 x 106 mm 1,6 x 1,9 x 4,2"	59 x 42 x 115 mm 2,4 x 1,7 x 4,6"	62 x 123 x 120 mm 2,5 x 4,9 x 4,8"

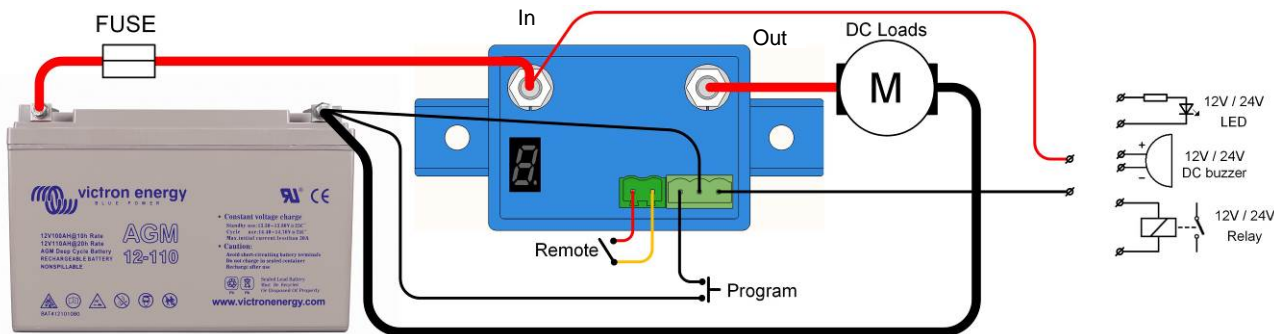


Figure 1: Connection diagram of the BP-65

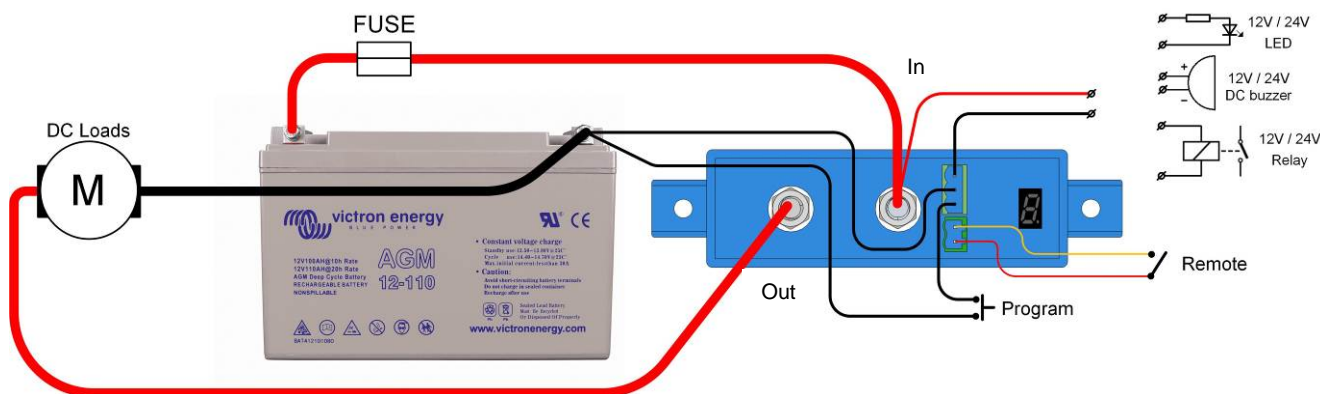


Figure 2: Connection diagram of the BP-100 and BP-220

- 1.1 ALARM
- 1.2 GND
- 1.3 PROG
- 2.1 REMOTE (remote switch can also be connected between pin 2.1 and battery plus)
- 2.2 REMOTE + (protected against short circuit with internal 10kΩ series resistor)

Figure 3: Connectors and pin numbering

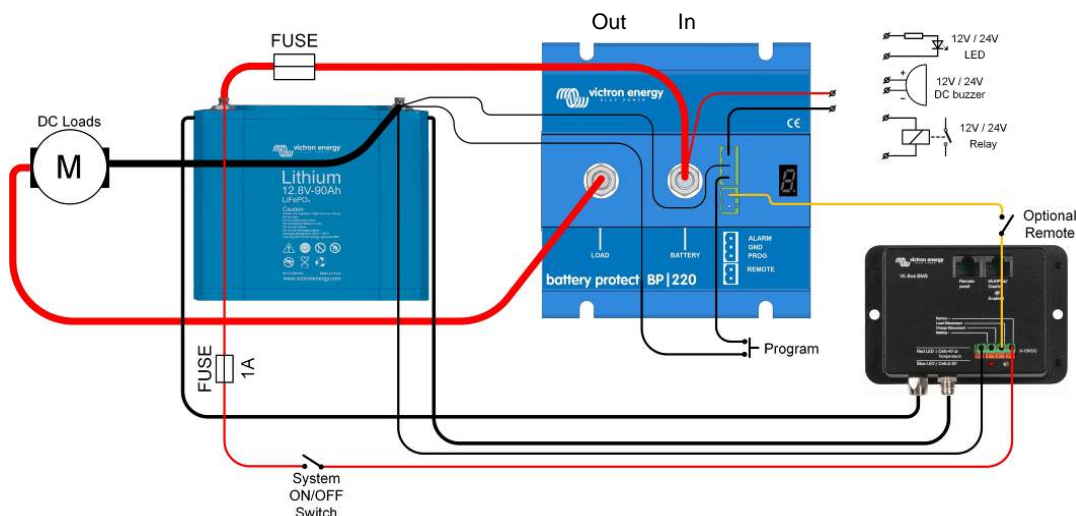


Figure 4: System with Li-ion battery

Note: The BP will disengage when its control input becomes free floating. If the battery voltage recovers after disconnecting (which will happen when no other loads are connected to the battery), the output of the Ve.Bus BMS will become high and the BP will re-engage after 30 seconds. After 3 attempts to re-engage, the BP will remain disengaged until battery voltage has increased to more than 13V (resp. 26V) during at least 30 seconds (which is a sign that the battery is being recharged). The under voltage thresholds and alarm output of the BP are inactive in this mode.

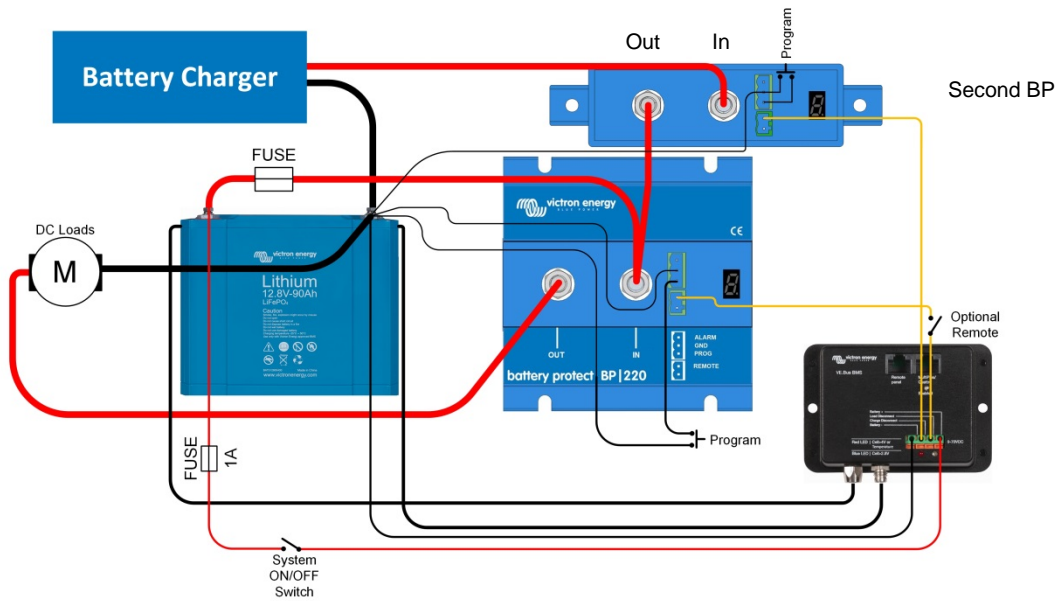



Figure 5: Second Battery Protect in between a battery charger or MPPT solar charge controller and a Li-ion battery

The second BP replaces a Cyrix-Li-charge relay (advantages: lower power consumption, alarm relay).
 (not applicable if the charger has remote on-off contacts and can be controlled with an interface cable between the BMS and the charger)
 Choose program  for this application.

Caution: uncontrolled reverse current will flow through a Battery Protect if $V_{out} > V_{in}$. Therefore never use a Battery Protect for battery to battery charging.