

D M148A | Batteriewächter 12 V/DC
Dieser Batteriewächter schützt Ihre Autobatterie vor Tiefentladung durch das rechtzeitige Abschalten von Verbrauchern wie Kühlboxen, Heizungen, Radios, Fernsehgeräten usw. Er schaltet automatisch wieder ein nach Wiederkehr der normalen Spannung. Die Abschaltspannung ist einstellbar: ca. 10,4 - 13,3 V.

GB M148A | Battery Guard 12 V/DC
This battery saver protects your car battery from total discharge by switching off consumers such as ice boxes, heaters, radios + television sets, etc. in time. It switches on again automatically after return of the normal voltage. The interrupting voltage is adjustable: approx. 10.4 - 13.3 V.

E M148A | Controlador de baterías 12 V/DC
Este protector de acumulador protege su batería de coche contra descarga total por desconectar a tiempo dispositivos consumidores como cajas frigoríficas, calefacciones, radios + televisores, etc. Él conecta de nuevo automáticamente cuando la tensión normal regresa. La tensión de desconexión es ajustable: aprox. 10,4 - 13,3 V.

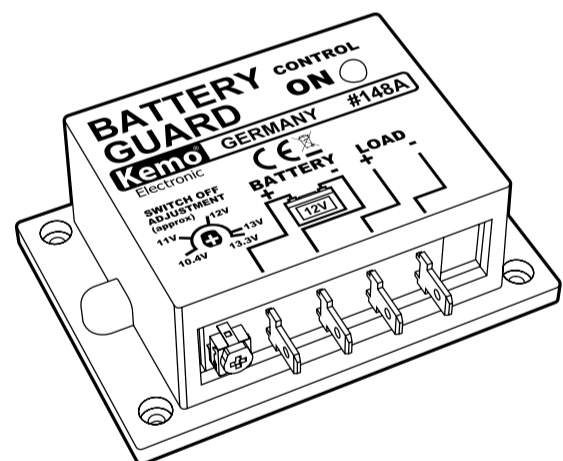
F M148A | Contrôleur de batterie 12 V/DC
Ce contrôleur d'accumulateur protège votre batterie pour auto contre décharge profonde par déconnecter à temps des dissipateurs comme caisses frigorifiques, chauffages, radios + téléviseurs, etc. Il intercale de nouveau automatiquement quand la tension normale revient. La tension de rupture est ajustable: env. 10,4 - 13,3 V.

NL M148A | Batterij bewaker 12 V/DC
Deze accusaver beschermt uw auto accu voor te grote ontlading door middel van het uitschakelen van "zware" apparaten zoals koelboxen, verwarming, radio / tv, etc. Deze schakelt automatisch weer aan, bij de normale spanning. De uitschakelspanning is instelbaar: ca. 10.4 - 13.3 V.

P M148A | Controlador de bateria 12V/DC
Este acumulador saver protege a sua bateria do carro contra descarga total através do oprimido desligar do consumidor como caixas térmicas, aquecimentos, rádios e televisores etc. Liga novamente automático depois da volta da tensão normal. A tensão de circuito de desconexão pode ser ajustada: ca. 10,4 - 13,3 V.

RUS M148A | Прибор, предотвращающий полную разрядку 12 Вольтного аккумулятора

Данный модуль предотвращает полную разрядку аккумулятора и своевременно отключает от него потребители напр. холодильники, обогреватели, радиоприемники, телевизоры и т.д. Обратное включение модуля происходит автоматически, если напряжение аккумулятора поднимается до нормального уровня. Напряжение отключения: можно установить примерно 10,4 - 13,3 Вольт.



D | Wichtig: Bitte beachten Sie die extra beiliegenden "Allgemeingültigen Hinweise" in der Drucksache Nr. M1002. Diese enthält wichtige Hinweise der Inbetriebnahme und den wichtigen Sicherheitshinweisen! Diese Drucksache ist Bestandteil der Beschreibung und muss vor dem Aufbau sorgfältig gelesen werden.

GB | Important: Please pay attention to the "General Information" in the printed matter no. M1002 attached in addition. This contains important information starting and the important safety instructions! This printed matter is part of the product description and must be read carefully before assembling!

E | Importante: Observar las "Indicaciones generales" en el impreso no. M1002 que se incluyen además. ¡Ellos contienen informaciones importantes la puesta en servicio y las instrucciones de seguridad importantes! Este impreso es una parte integrante de la descripción y se debe leer con esmero antes del montaje!

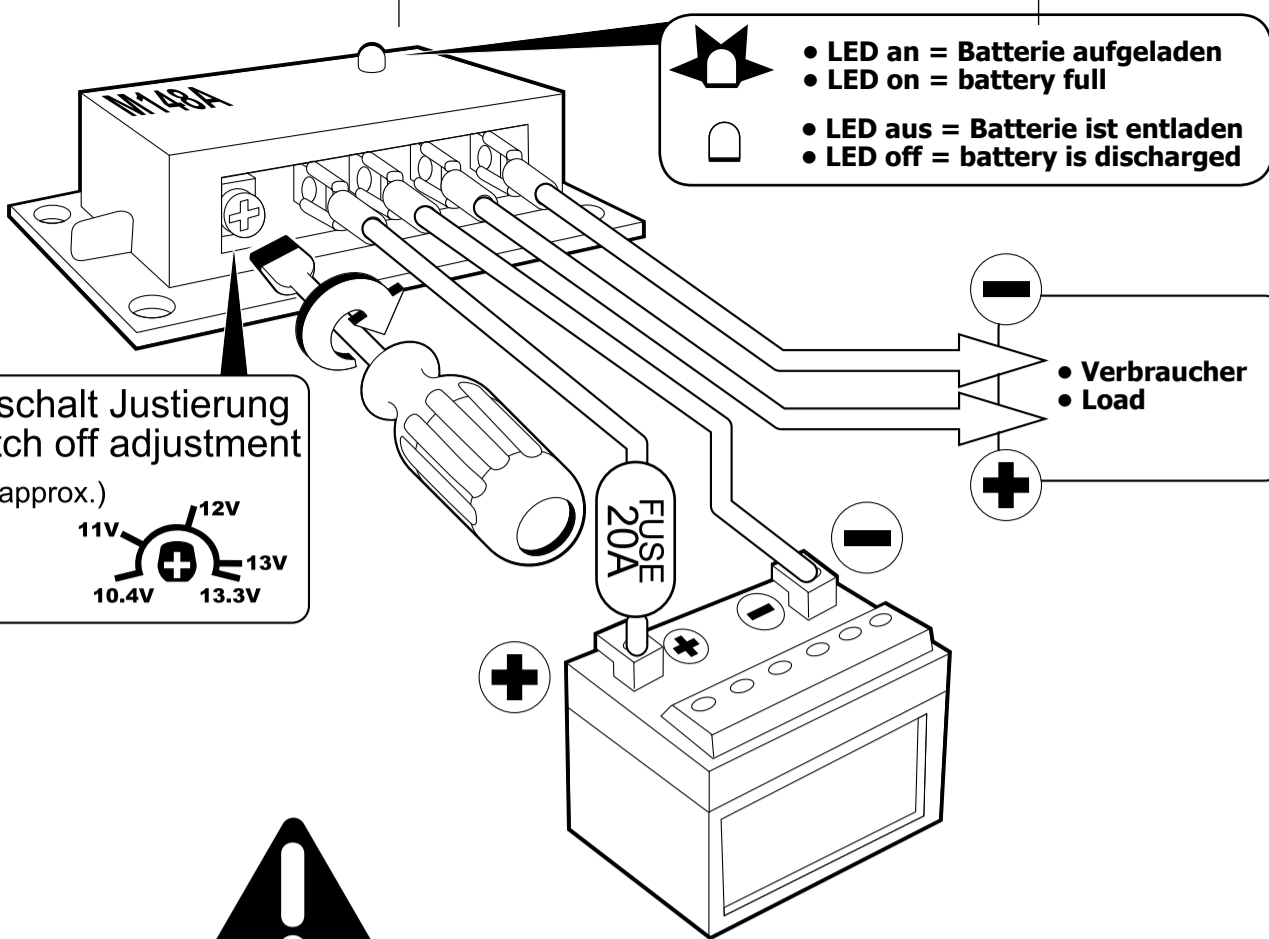
F | Important: Veuillez observer les « Renseignements généraux » dans l'imprimé no. M1002 ci-inclus. Ceci contient des informations importantes la mise en marche et les indications de sécurité importantes! Cet imprimé est un élément défini de la description et il faut le lire attentivement avant l'ensemble!

NL | Belangrijk: Belangrijk is de extra bijlage van "Algemene toepassing" onder nr. M1002. Deze geeft belangrijke tips voor het monteren het ingebruik nemen en de veiligheidsvoorschriften. Deze pagina is een onderdeel van de beschrijving en moet voor het bouwen zorgvuldig gelezen worden.

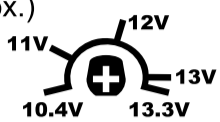
P | Importante: Por favor tomar atención com o extra "Indicações gerais válidas" o junto impreso M1002. Este contém importantes indicações a colocação em funcionamento e importantes indicações de segurança! Este impreso é um elemento da descrição que deve cuidadosamente ler antes da montagem!

RUS | Важное примечание: Пожалуйста обратите внимание на отдельно приложенные «Общедействующие инструкции» в описании No. M1002. Это описание содержит важные инструкции введения в эксплуатацию, и важные замечания по безопасности. Этот документ является основной частью описания по монтажу и должен быть тщательно прочитан до начала работы!

www.kemo-electronic.de

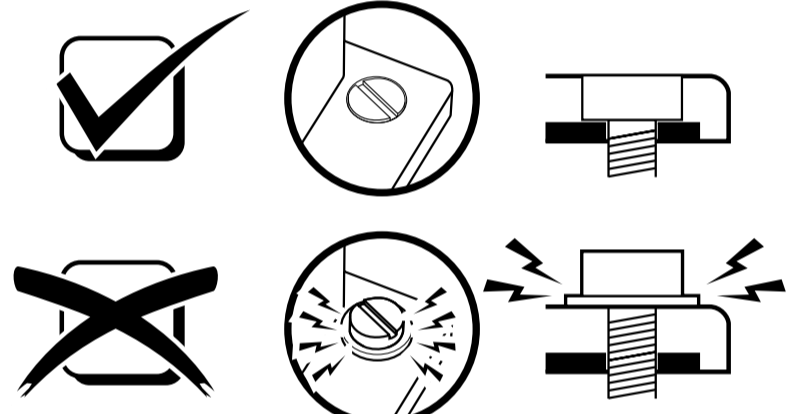
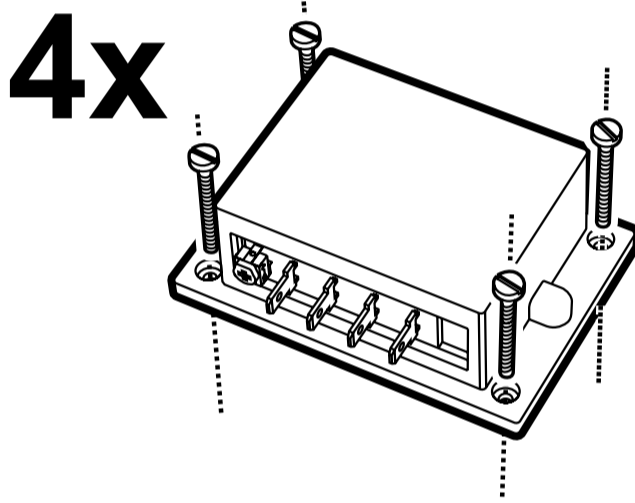


• Ausschalt Justierung
• Switch off adjustment
(ca. | approx.)



D | Wichtig! Die Alu-Grundplatte darf keinen mechanischen Spannungen ausgesetzt werden (keine Löcher bohren, nicht auf unebene Kühlfläche schrauben usw.). Auf der Innenseite der Alu-Grundplatte sind direkt anliegend empfindliche elektronische Bauteile montiert, die bei mechanischen Bewegungen defekt werden und das Modul dann nicht mehr arbeitet!

GB | Important! The aluminium base plate must not be exposed to mechanical tension (do not drill holes, do not screw on an uneven cooling surface, etc.). Sensitive electronic components are mounted directly adjacent on the inside of the aluminium base plate, which become defective in case of mechanical movements and the module then won't work any longer!



D | Wichtige Montagehinweise, bitte beachten!

Je nach Belastung kann sich das Modul mehr oder weniger erwärmen. Die Wärme entsteht an der Alu-Platte am Boden des Moduls und muss gemäß Einbauanleitung unter bestimmten Umständen durch die Montage auf eine Kühlfläche gekühlt werden. Dabei ist es wichtig, dass das Modul mit 4 Schrauben M3 oder Blechschräuben 2,9 mm plan auf ein kühlendes, planes Kühlblech montiert wird. Das kann auch die Rückwand eines Metallgehäuses sein. Wichtig ist, dass sich die Alu-Unterseite des Moduls dabei nicht verzieht! Sie dürfen also keine größeren Schrauben nehmen und die Löcher am Modul aufbohren. Die Schraubenköpfe müssen auf dem Blech des Moduls aufliegen und nicht auf dem Plastikrand des Moduls! Bei der Montage darf sich das Modul auch nicht verziehen (wenn der Untergrund nicht plan ist). Der Grund: Auf der Innenseite der Alu-Bodens des Moduls sind über einer dünnen Isolierschicht direkt die elektronischen SMD-Bauelemente aufgelötet und wenn sich der Aluboden des Moduls verzieht, lösen sich die Lötstellen und das Modul geht defekt. Bitte achten Sie auch darauf, dass die in der Beschreibung als maximal angegebene Temperatur der Bodenplatte nicht überschritten wird! Ansonsten muss eine größere Kühlplatte angeschraubt werden!

GB | Important installation instructions, please note!

Depending on the load the module heats up. The heat is dissipated from the aluminum plate at the bottom of the module. Under certain circumstances it must be mounted on a cooling surface according to installation instructions. It is important that the module is fixed with 4 M3 screws (or 2.9 mm metal screws) on the cooling surface. This may be the back wall of a metal casing. The aluminum plate on the bottom of the module must not bend, do not use larger screws and do not drill larger holes. The screw heads must rest on the plate of the module, rather than on the plastic edge of the module! During assembly, the module should not be curled up (if the ground is not flat). The reason: on the inside of the aluminum base of the module the thin insulating layer are directly soldered on the electronic SMD components. When the aluminum floor of the module curls up, the joints and the module start loosen and the module is defective. Please ensure that the maximum specified temperature (as specified in the module's description) is not exceeded. Otherwise apply a larger cooling plate.

E | ¡Instrucciones de montaje importantes a tener en cuenta!

El módulo puede calentarse más o menos dependiente de la carga. El calor se desarrolla a la placa de aluminio al fondo del módulo y se debe refrigerar bajo ciertas circunstancias según las instrucciones de instalación por el montaje sobre una superficie de refrigeración. En este contexto es importante de montar el módulo con 4 tornillos M3 o tornillos de chapa de 2,9 mm planamente sobre una chapa refrigerante y plana. Eso puede ser también la pared dorsal de una caja metálica. ¡Es importante en este contexto que la parte inferior de aluminio del módulo no se combe! Pues Vd. no debería emplear tornillos más grandes y no abrir los agujeros al módulo. ¡Las cabezas de tornillo deben apoyarse sobre la chapa del módulo y no sobre el borde plástico del módulo! Durante el montaje el módulo no se debe combar tampoco (si el subsuelo no es plano). La razón: Los componentes electrónicos SMD se han soldado directamente sobre una capa aislante delgada al lado interior del fondo de aluminio del módulo y si el fondo de aluminio del módulo se comba, se soltan las soldaduras y el módulo se torna defectuoso. ¡Presta también atención a lo que la temperatura de la placa de base indicada como máximo en la descripción no se excede! ¡Por lo demás, se debe atornillar una placa de refrigeración más grande!

F | Indications d'assemblage importantes à observer!

Le module peut chauffer plus ou moins selon la charge. La chaleur se produit à la plaque d'aluminium au fond du module et il faut la réfrigérer éventuellement par la monter sur une superficie réfrigérante. Dans ce contexte il est important de monter le module avec 4 vis M3 o des vis à tête 2,9 mm planement sur une tôle de refroidissement plane. Ceci peut aussi être le panneau arrière d'un boîtier métallique. Il est important dans ce contexte que la partie inférieure d'aluminium du module ne se voile pas! Donc il ne faut pas prendre des vis plus grandes et percer les trous au module. Les têtes de vis doivent reposer sur la tôle du module et pas sur le bord plastique du module! Le module ne se doit pas voiler non plus lors du

montage (quand le sous-sol n'est pas plan). La raison : Les composants électroniques SMD sont brasés directement au-dessus d'une mince chape à la côté intérieur du fond d'aluminium du module et si le fond d'aluminium du module se voile, les brasures se délient et le module devient défectueux. Veuillez aussi faire attention à ce que la température de la plaque de fond indiquée comme maximum dans la description ne soit pas excéder ! Autrement il faut visser une plaque réfrigérante plus grande.

NL | Zeer belangrijke montage tips, moet zorgvuldig gelezen worden!

Afhankelijk van de belasting wordt het moduul meer of minder warm. Deze warmte zit aan de onderkant op het aluminium van het moduul, en kan extra gekoeld worden d.m.v. een koelplaat. Het moduul moet dan met 4 stuks M3 - of 2.9 mm schroeven op een vlak koelblik gemonteerd worden. Dit kan ook de achterwand van een metalen behuizing zijn. U mag geen grotere schroeven of de gaten van het moduul opboren! De schroefkop moet goed contact maken met het aluminium, en niet met de plastik rand van het moduul. Bij montage van het moduul moet deze altijd 100% vlak tegen de koeling aan liggen. Reden hiervoor is, dat de aan de binnenkant van het aluminium plaat in het moduul de SMD onderdelen direct verbonden zijn met deze plaat, voor optimale warmte afdracht. Als deze onderdelen geen warmte afdracht zouden hebben, dan zijn de direct defect. Dus koeling of beter gezegd extra koeling is aan te bevelen, en houd de maximale temperatuur zie begeleidende beschrijving goed in de gaten. Als de temperatuur toch hoger wordt dan in de beschrijving moet er beter gekoeld worden!

P | Importantes indicações de montagem, tomar atenção!

Conforme a carga pode o modulo aquecer mais ou menos. O aquecimento é produzido na placa de aluminio no fundo do modulo e deve conforme a instrução de montagem sobre determinadas circunstâncias através da montagem de uma superfície de refrigeração, ser arrefecido. Neste caso é importante, que o modulo seja montado com 4 parafusos M3 ou parafusos de folha metálica 2,9 mm plano num arrefecimento plano na chapa de refrigeração. Pode ser tambem a parede traseira de uma caixa metálica. Importante é que a parte de baixo do aluminio do modulo não se transformar! Não pode usar parafusos maiores e não furar buracos no modulo. A cabeça dos parafusos devem ser colocados em cima da chapa do modulo mas não nas bordas de plástico do modulo! Na montagem tambem o modulo não se deve transformar (quando a base da superfície não é plana). O motivo: no lado interior do fundo do aluminio do modulo são sobre uma fina camada isoladora directo os electrónicos SWD -componentes soldados e quando o fundo de aluminio do modulo se transforma então são destruidas as soldaduras e o modulo fica danificado. Por favor tome atenção que descrevida como máxima dada temperatura da alcapação não seja excedida! Senão deve der aparafusada uma maior placa de refrigeração!

RUS | Пожалуйста обратите внимание на важную инструкцию по монтажу!

В зависимости от нагрузки модуль может нагреваться. Тепло передается на алюминиевую пластину модуля и в зависимости от степени нагревания ее следует в соответствии с инструкцией по монтажу закрепить на охлаждающий радиатор. При этом очень важно, чтобы модуль был закреплен 4-мя винтами с метрической резьбой M3 или саморезами 2,9 мм на плоскую охлаждающую плату. В качестве охлаждающей платы может вполне послужить стенка металлического корпуса. Важно, чтобы алюминиевая поверхность модуля оставалась такой же ровной и не деформировалась. Так же запрещается рассверливание отверстий для более больших винтов и шурупов. Головки винтов должны плотно прилегать к алюминиевой плате модуля, а не к пластиковой кромке корпуса! При монтаже нужно следить за тем, чтобы модуль не деформировался (поверхность, на которую должен быть прикручен модуль, должна быть абсолютно ровной). Причина: На внутренней стороне алюминиевой платы нанесен тонкий изоляционный слой, непосредственно на который припаяны электронные компоненты (SMD технология) и любая деформация алюминиевой платы приводит к обрыву припаянных компонентов или дорожек. Следите пожалуйста за тем, чтобы не привышалась максимальная допустимая температура нагревания модуля указанная в описании! В противном случае необходимо прикрепить модуль к более большому радиатору!

